

Откатные двери 240М

Новая модель "240AM" разработана как дверь средних размеров (от 150 до 250 см (H)) и имеет следующие новшества:

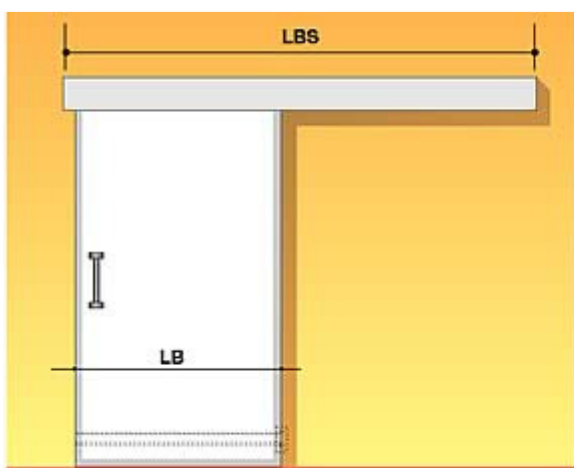
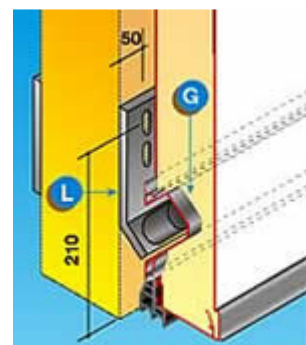
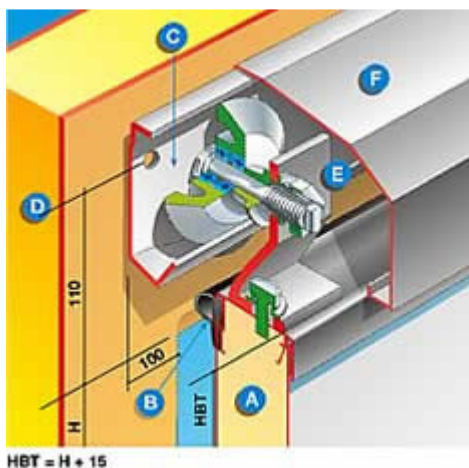
- механизм передвижения установленный сверху.
- новая ручка с внутренним креплением.
- новая ручка с внешним креплением.

Эта модель также может поставляться в стиле из нержавеющей стали.

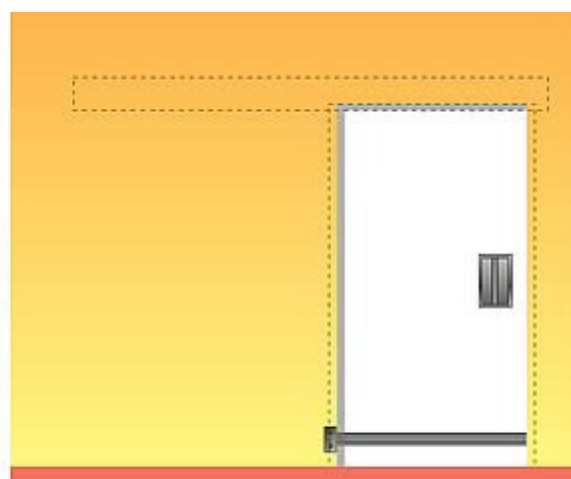


ТЕХНИЧЕСКИЕ ХАРАКТЕРИСТИКИ

- A** Распашные двери с внутренним наполнением из пенополиуретана.
- B** Эластичные резиновые прокладки.
- C** Верхний трек из анодированного алюминия.
- D** Стены.
- E** Шкив из анодированного алюминия.
- F** Стандартная заглушка трека.
- G** Нижняя внутренняя направляющая.
- L** Стопор.



$$LBS = L + L + 310$$



$$LBS = L + L + 310$$